



Electrolux
PROFESSIONAL

Modüler Pişirme Ekipmanları
900XP Elektrikli 1 Hazneli-18Lt
Fritöz-400mm

SIRA #

MODEL #

ADI #

SIS #

AIA #



391094 (E9FREDIHF0)

18 Lt elektrikli fritöz, ısıtıcılar
hazne içinde, 1 hazneli, 2x½
sepetli - 400 mm

Özellikler

Sıra No.

Ön, arka ve yan paneller Scotch Brite paslanmaz çeliktir. 2 mm kalınlıkta üst tabla da AISI 304'dür. Hazne içindeki ısıtıcılar (16.5kW) gücünde ve "incoloy" kaplıdır. Termostat yağın ısısını 105° - 185°C arasında ayarlar. Aşırı ısınmaya karşı emniyet termostatı bulunur. 90° açılı yan kenarlar yanyana gelen üniteler arasında açıklık kalıp kir toplanmasına imkan vermez. Kontrol düğmelerinin özel tasarımı sayesinde kenarlarından su sızdırmaz. Yağ drenaj musluğu yağ haznesinin alt kısmındadır. Suya karşı koruma sınıfı IPX4'dür. Dahil aksesuarlar: 2 adet yarım modül basket ve 1 adet sağ menteşeli dolap kapağı. Alt dolaplıdır. Ayakları AISI 304 paslanmaz çeliktir ve 50mm'ye kadar yükseklikleri ayarlanabilir.

Ana Özellikler

- Yağ sıcaklığı termostatla 185°C'ye kadar ayarlanır.
- Bütün ünitelerde standart olarak aşırı ısınmaya karşı koruma termostatı bulunur.
- Yağ, haznenin altındaki bir konteynıra bir musluktan boşaltılır.
- Tüm ana komponentler kolay bakım amacıyla ünitenin ön tarafında yer alır.
- Kontrol düğmesinin özel dizaynı içine su sızmasına imkan vermez.
- Ünitenin 50 mm çapında, paslanmaz çelik, dört bacağı vardır (Yuvarlak tekmelikler opsiyoneldir).
- Standart olarak 2 yarım boy basketi ve alt dolap için 1 sağ kapısı vardır.
- Incoloy kaplamalı (nikel-krom-titanyum alaşımı) rezistanslar haznenin içine yerleştirilmiştir ve temizlik için havaya kaldırılır.
- Verimli yağ yönetimi için isteğe bağlı taşınabilir yağ kalitesi izleme aracı (kod 9B8081).

Konstruksiyon

- Ünite 930 mm derinliktedir ve geniş bir çalışma yüzeyine sahiptir.
- Tüm dış paneller Scotch Brite yüzey sonlandırmaya sahip paslanmaz çeliktir.
- Ünitenin 90 derecelik kenarları diğer ünitelerle açıklık kalmadan birleşmelerini sağlar ve aralarında pislik toplanmasını engeller.
- Haznenin iç köşeleri yuvarlatılmıştır; kolay temizlenir.
- Suya karşı koruma sınıfı: IPX5.

Onay:



Experience the Excellence
www.electroluxprofessional.com
professional@electroluxprofessional.com

Dahil Aksesuarlar

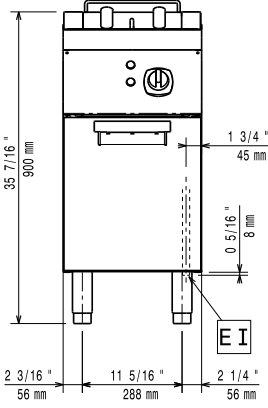
- 1 Alt dolaplar için kapı, Electrolux - 700&900XP PNC 206350
- 1 18-23 Lt fritözler için 2x1/2 sepet - 900XP PNC 927223

Opsiyonel Aksesuarlar

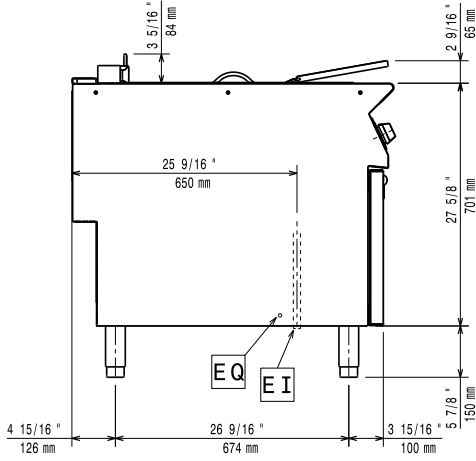
- Birleşme yerleri için kapama kiti - 700&900XP PNC 206086
- Flaşlı ayak kiti - 700&900XP PNC 206136
- Beton baza için ön tekmelik - 400 mm - 700&900XP PNC 206147
- Beton baza için ön tekmelik - 800 mm - 700&900XP PNC 206148
- Beton baza için ön tekmelik - 1000 mm - 700&900XP PNC 206150
- Beton baza için ön tekmelik - 1200 mm - 700&900XP PNC 206151
- Beton baza için ön tekmelik - 1600 mm - 700&900XP PNC 206152
- Beton baza üzerine montaj için 2 yan tekmelik - 900XP PNC 206157
- Ön tekmelik - 400 mm - 700&900XP PNC 206175
- Ön tekmelik - 800 mm - 700&900XP PNC 206176
- Ön tekmelik - 1000 mm - 700&900XP PNC 206177
- Ön tekmelik - 1200 mm - 700&900XP PNC 206178
- Ön tekmelik - 1600 mm - 700&900XP PNC 206179
- 2 yan tekmelik - 900XP PNC 206180
- Servis kanalı için 2 adet panel, tek sıra - 900XP PNC 206181
- Servis kanalı için 2 adet panel, sırt sırta - 900XP PNC 206202
- Beton baza üzerine montaj için 4 ayak - 700&900XP PNC 206210
- Baca tipi sırt 400 mm - 700&900XP PNC 206303
- Arka korkuluk 800mm- Marin PNC 206308
- Arka korkuluk 1200mm- Marin PNC 206309
- Alt dolaplar için kapı, Electrolux - 700&900XP PNC 206350
- Dolaplı fritözler için (15, 18, 23 Lt) yağ filitresi - 900XP PNC 206359
- Ayak veya tekerlek montaj etmek için taban suortu (700/900XP) - 400 mm PNC 206366
- Ayak veya tekerlek montaj etmek için taban suortu (700/900XP) - 800 mm PNC 206367

- Ayak veya tekerlek montaj etmek için taban suortu (700/900XP) - 1200 mm PNC 206368
- Ayak veya tekerlek montaj etmek için taban suortu (700/900XP) - 1600 mm PNC 206369
- Ayak veya tekerlek montaj etmek için taban suortu (700/900XP) - 2000 mm PNC 206370
- Arka panel (700/900XP) - 600 mm PNC 206373
- Arka panel (700/900XP) - 800 mm PNC 206374
- Arka panel (700/900XP) - 1000 mm PNC 206375
- Arka panel (700/900XP) - 1200 mm PNC 206376
- Tekerlek ve ayak monte etmek için alt suort kiti PNC 206431
- 2 yan kapama paneli H=700, d=900 - 900XP PNC 216134
- 2x1/2 Fritöz sepeti (18 Lt Fritözler için), önden kancalı PNC 927200
- 1 tam fritöz sepeti (18 Lt fritözler için), önden kancalı PNC 927201
- 18-23 Lt fritözler için 2x1/2 sepet - 900XP PNC 927223
- 18-23 Lt fritözler için 1/1 sepet - 900XP PNC 927226

Ön

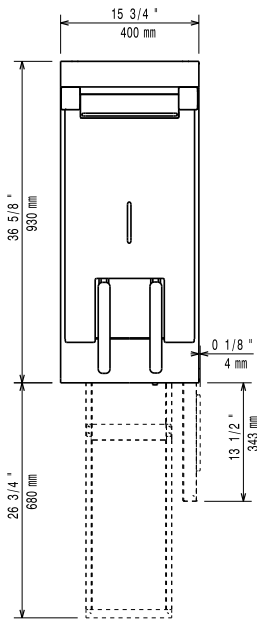


Yan



EI = Elektrik bağlantısı
EQ = Topraklama vidası

Üst

**Elektrik:**

Voltaj:

380-400 V/3N ph/50/60 Hz

391094 (E9FRED1HF0)

Toplam Watt:

16.5 kW

Temel bilgiler:

Kullanılabilir hazne boyutları

(genişlik): 340 mm

Kullanılabilir hazne boyutları

(yükseklik): 290 mm

Kullanılabilir hazne boyutları

(derinlik): 400 mm

Hazne Kapasitesi: 18 lt MIN; 20 lt MAX

Termostat Aralığı: 105 °C MIN; 185 °C MAX

Net ağırlık: 57 kg

Ambalajlı ağırlık: 60 kg

Ambalaj yüksekliği: 1080 mm

Ambalaj genişliği: 460 mm

Ambalaj derinliği: 1020 mm

Ambalajlı hacim: 0.51 m³

Bu cihaz ısıya duyarlı bir başka cihaz veya mobilyanın
yakınına yerleştirilirse 150 mm'lik bir açıklık bırakılması veya
ısı izolasyonu sağlanması gereklidir.

Sertifika grubu:

EF19118